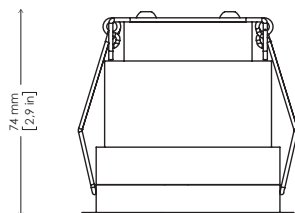
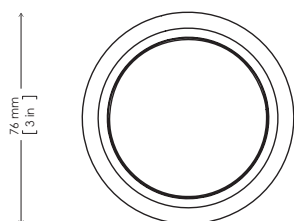


	Moon Downlight W	Moon Downlight RGBW /DW
Code / Codice	AL5313	
Optics / Ottiche	NA/ME/WI/EW/EL	NA/ME/WI/EW
Power consumption / Consumo di energia	10.5 W MAX	9W MAX
Remote Power supply Alimentatore Remoto	Constant Current: 300 mA	Costant Voltage: 24 Vdc
Input voltage / Tensione di alimentazione	35V	
Electrical class Classe elettrica	III	
Weight / Peso	0.5 Kg / 1.1 lb	
Operating temperature Temperatura di funzionamento	-40°C to 40°C / (-40°F to 104°F)	
IP rating / Grado IP	IP66	
IK rating / Grado IK	IK10 (RGBW) IK07 ( W )	

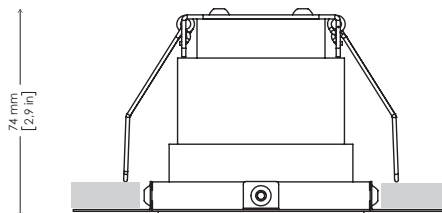
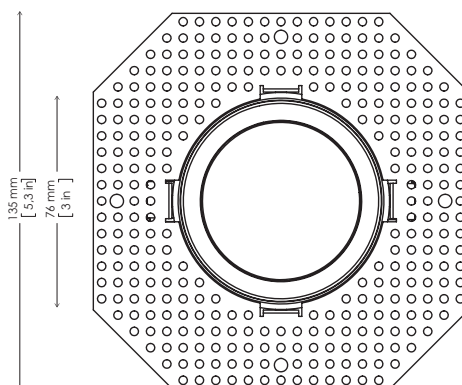
## Size / Dimensioni

MOON DOWNLIGHT W  
TRIM



Ø 70mm

MOON DOWNLIGHT W  
TRIMLESS

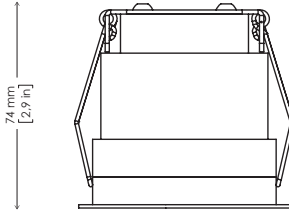
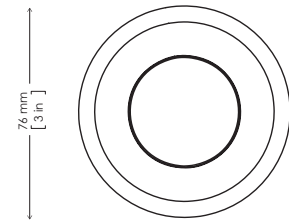


Ø 85mm


Thickness of plasterboard: from 10 to 25 mm  
Spessore del cartongesso: da 10 a 25 mm

Thickness of plasterboard: from 10 to 25 mm  
Spessore del cartongesso: da 10 a 25 mm

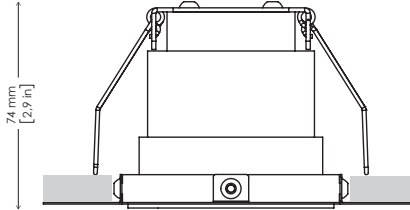
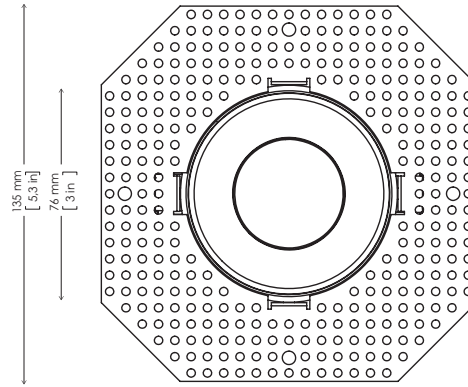
MOON DOWNLIGHT RGBW / DW  
TRIM




Ø 70mm

 Thickness of plasterboard: from 10 to 25 mm  
Spessore del cartongesso: da 10 a 25 mm

MOON DOWNLIGHT RGBW / DW  
TRIMLESS



Ø 85mm

 Thickness of plasterboard: from 10 to 25 mm  
Spessore del cartongesso: da 10 a 25 mm

## Important notices / Avvertimenti importanti

- This product must be installed in accordance with applicable national and local electrical and construction codes by a person familiar with the construction and operation of the product and the hazards involved. Failure to comply with the following installation instructions may result in death or serious injury.  
Questo prodotto deve essere installato secondo le normative locali, da personale specializzato. La mancata osservanza delle istruzioni di installazione può portare a situazioni di pericolo all'incolumità della persone.

- Do not stare at the operating light source.

Non fissare la sorgente luminosa durante il suo funzionamento.

- The fixture might be damaged by excess voltage. The installation of an overvoltage protection device on the electrical system may reduce the risk of damage.

Apparecchiatura sensibile alle sovratensioni. L'installazione di un dispositivo di protezione delle sovratensioni sull'impianto elettrico attenua l'intensità di questi fenomeni proteggendo gli apparecchi dal rischio che vengano danneggiati.

- The use of an adequate magnetothermic switch along the power supply line is recommended.

E' consigliato l'uso di un adeguato interruttore magnetotermico/differenziale sulla linea di alimentazione.

-Connect the fixtures to each other only when disconnected from mains.

Collegare tra loro i proiettori solo quando nessuno di essi è collegato alla rete elettrica.

- Never leave cables and connectors unconnected or unprotected for long periods.

Non lasciare mai per lungo tempo agli agenti atmosferici cavi e connettori non collegati o non protetti.

- Disconnect power before installing or servicing to avoid electrical shock.

Togliere l'alimentazione prima di effettuare qualsiasi operazione all'interno dell'apparecchiatura.

- Disconnect power before any connection operation.

Togliere l'alimentazione prima di effettuare qualsiasi operazione di connessione tra gli apparecchi.

- Check voltage and frequency before powering the fixture. Do not exceed fixture specified voltage.

Prima di connettere l'apparecchio alla rete elettrica, verificate la compatibilità di tensione e frequenza.

- Do not handle the unit with wet hands or in wet environments.

Non maneggiate il prodotto con mani bagnate o in presenza di acqua.

- Apply to qualified staff for any maintenance service not described in this instructions manual.

Rivolgersi ad un tecnico qualificato per qualsiasi operazione di manutenzione ordinaria non descritta nel presente manuale.

- Do not exceed the maximum quantity of fixtures per line in order to avoid power surges.

Non superare il numero massimo specificato di apparecchi per linea per evitare pericoli sovraccarichi di corrente.

- Before powering the unit, ensure to use cables and connectors with proper section and length, according to its power consumption.

Prima di effettuare le connessioni verificare la portata dei cavi / connettori e la lunghezza dei cavi tenendo conto dell'assorbimento del prodotto.

- Fix the projector by using screws, hooks or other adequate supports that can bear its weight.

Fissare il proiettore con viti, ganci o altri supporti in grado di sostenerne il peso.



**CAUTION: Prolonged staring at the LED source should be avoided by placing the fixture in a proper position.**

**ATTENZIONE! Fissare la sorgente LED per un periodo prolungato va evitato posizionando l'apparecchio nella posizione appropriata.**

**WARNING ! Fixing and connecting operations must mandatorily be carried out by qualified personnel only !**



**ATTENZIONE ! Le operazioni di fissaggio e collegamento devono essere eseguite solo e obbligatoriamente da personale qualificato!**



**WARNING ! Make sure that power supply is off before connecting or disconnecting fixtures !**

**ATTENZIONE ! Assicurarsi che l'alimentazione sia spenta prima di collegare o scollegare i dispositivi!**



**WARNING ! Fixtures are not suitable to be covered in thermally -insulating material.**

**ATTENZIONE ! Gli apparecchi non sono idonei ad essere ricoperti da materiale termicamente isolante.**



**WARNING ! Check that the false ceiling supports the static load of the devices to be installed**

**ATTENZIONE ! Verificare che il controsoffitto supporti il carico statico degli apparecchi da installare**

## Important notices / Avvertimenti importanti



The possibility of reusing some electrical parts of the device is subject to the total responsibility of the user. The label shows the symbol indicated in Legislative Decree n.49 of 14 March 2014 which transposes Directive 2012/19 / EU, which indicates the need to dispose of the product in separate waste, specifically in electrical waste. and electronic. Refer to the waste collection center located in your area.



Replaceable control gear by a professional



The light source in this luminaire may only be replaced by the manufacturer or its service department



La possibilità di riutilizzare alcune parti elettriche del dispositivo è subordinata alla totale responsabilità dell'utilizzatore. Nell'etichetta è stato riportato il simbolo indicato nel D.lgs n.49 del 14 Marzo 2014 che recepisce la direttiva 2012/19/UE, il quale indica la necessità di smaltire il prodotto nei rifiuti differenziati, nello specifico nei rifiuti di tipo elettrico ed elettronico. Fare riferimento al centro di raccolta rifiuti situato nella Vostra zona.



Alimentatore sostituibile da un professionista




La sorgente luminosa contenuta in questo apparecchio deve essere sostituita solo dal costruttore o dal suo servizio di assistenza


This product contains a light source of energy efficiency class: F

Questo prodotto contiene una sorgente luminosa di classe di efficienza energetica:F

2700K	3000K	4000K	Dynamic White	RGBW 4000K
D	D	C	G	G

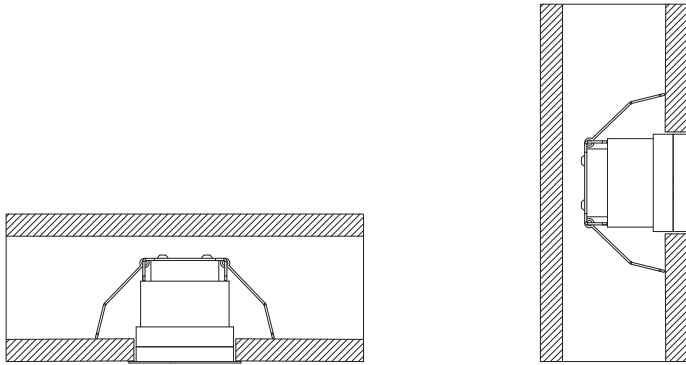
## Fixing / Fissaggio

 **WARNING !** fixing and connecting operations must mandatorily be carried out by qualified personnel only !  
**ATTENZIONE !** le operazioni di installazione e connessione devono obbligatoriamente essere eseguite solo da personale specializzato !

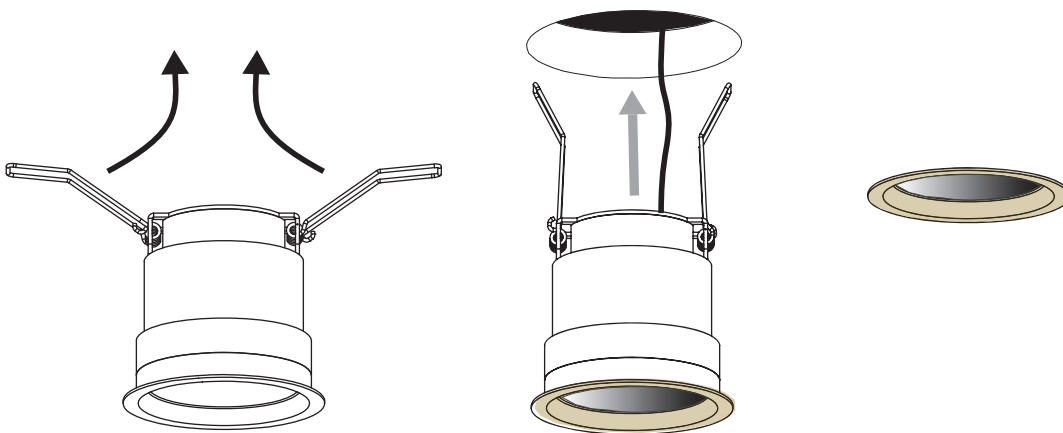
 **WARNING !** Ensure power supply is off before connecting or disconnecting fixtures !  
**ATTENZIONE !** Assicurarsi che l'alimentazione sia disattivata prima di collegare o scollegare i proiettori!

**Note:** The fixture can be installed horizontally in the false ceiling and vertically on the wall

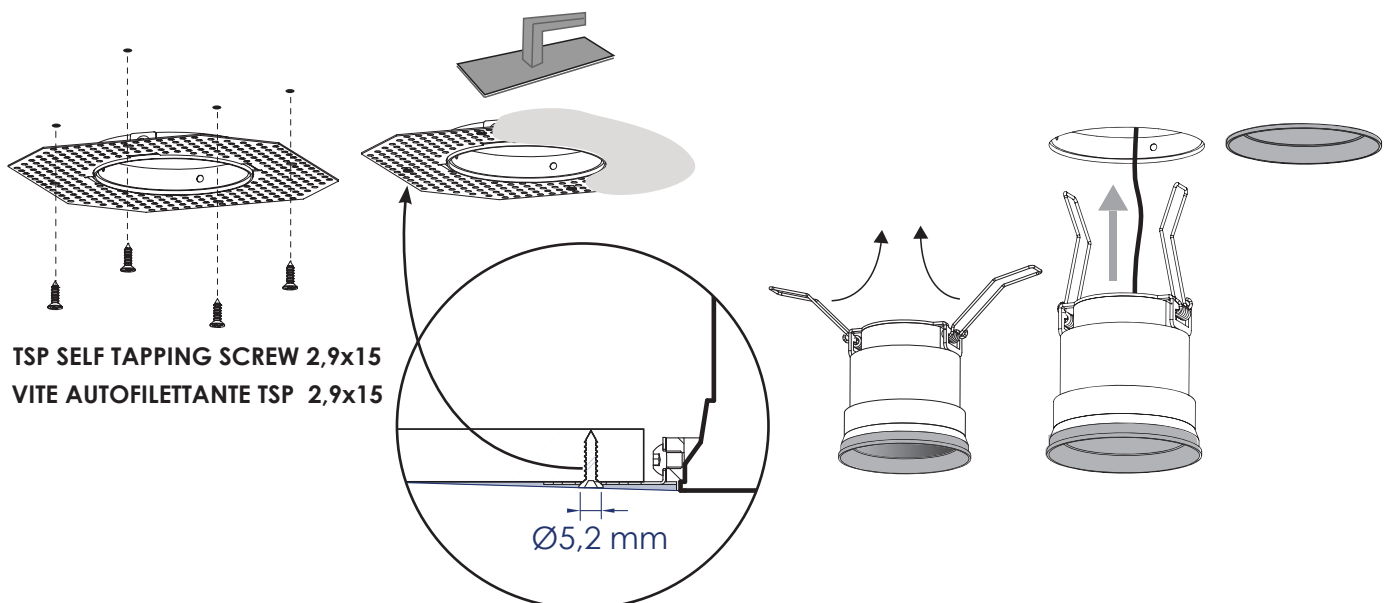
**Nota:** L'apparecchio può essere installato orizzontalmente nel controsoffitto e verticalmente a parete.



### MOON DOWNLIGHT TRIM



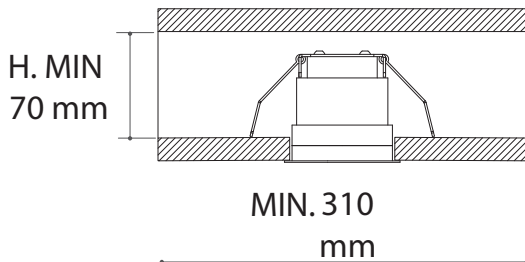
### MOON DOWNLIGHT TRIMLESS



**Dimensioning false ceiling**  
**Dimensionamento controsoffitto**

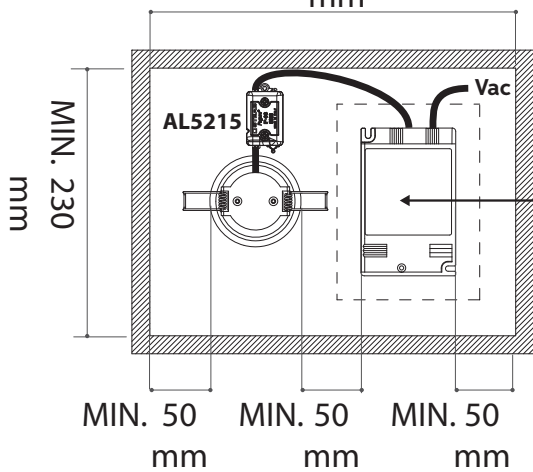
Minimum dimensions of the false ceiling space, and minimum distances from fixture to the PSU and from fixture to the vertical walls.

Dimensioni minime del vano del controsoffitto e distanze minime dall'apparecchio all'alimentatore e dall'apparecchio alle pareti verticali.

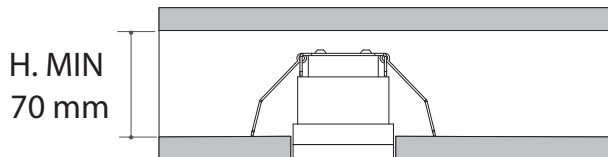


**MOON DOWNLIGHT WHITE LIGHT**  
**DIMENSIONAMENTO MINIMO DEL**  
**CONTROSOFFITTO**

FALSE CEILING MINIMUM SIZE

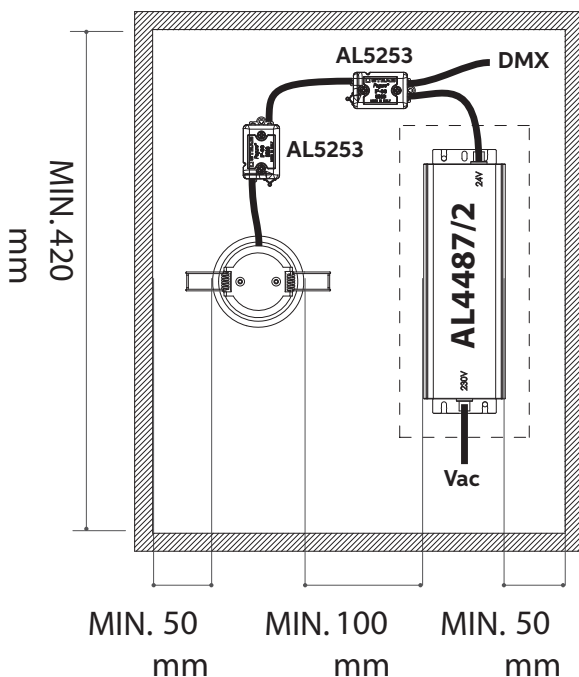


**AL5295/300 or**  
**AL5363/300**



**MOON DOWNLIGHT RGBW / DW**  
**DIMENSIONAMENTO MINIMO DEL**  
**CONTROSOFFITTO**

FALSE CEILING MINIMUM SIZE



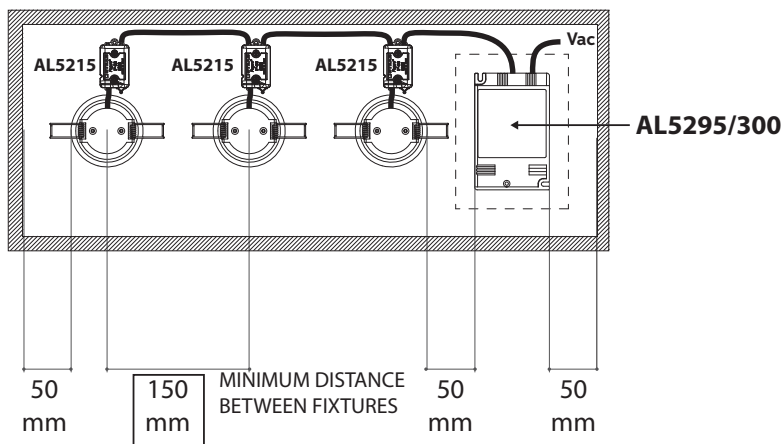
## False ceiling sizing

### Dimensionamento del controsoffitto

#### MOON DOWNLIGHT WHITE LIGHT

DISTANZE TRA GLI APPARECCHI, ALIMENTATORE E PARETI VERTICALI

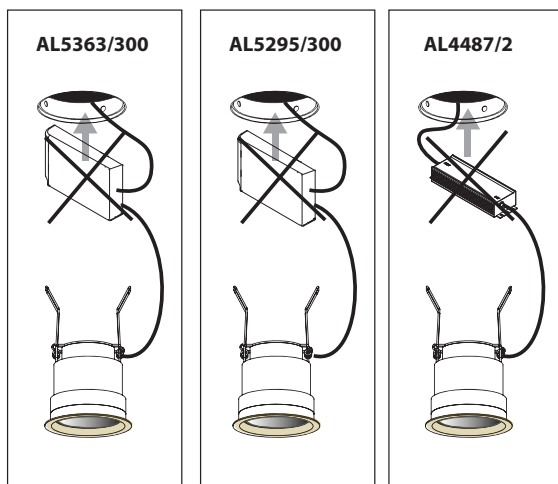
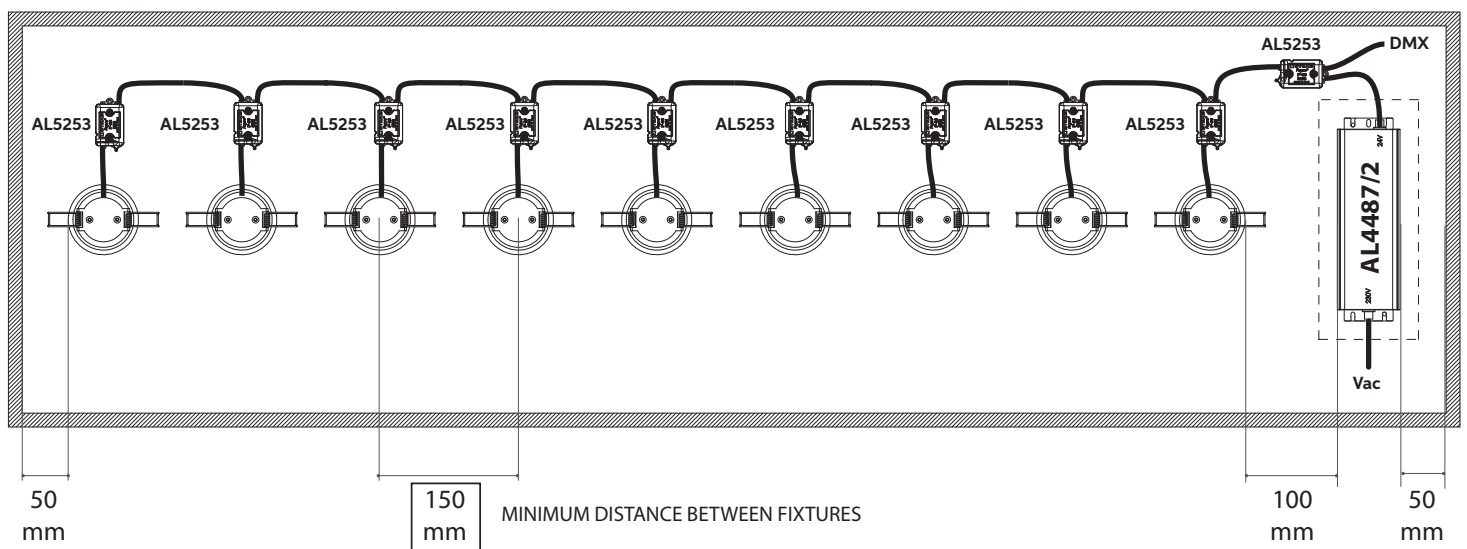
DISTANCES BETWEEN THE FIXTURES, POWER SUPPLY AND VERTICAL WALLS



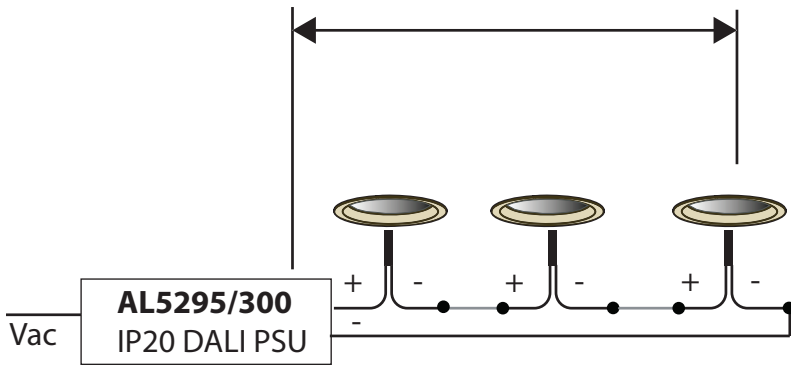
#### MOON DOWNLIGHT RGBW / DW

DISTANZE TRA GLI APPARECCHI, ALIMENTATORE E PARETI VERTICALI

DISTANCES BETWEEN THE FIXTURES, POWER SUPPLY AND VERTICAL WALLS

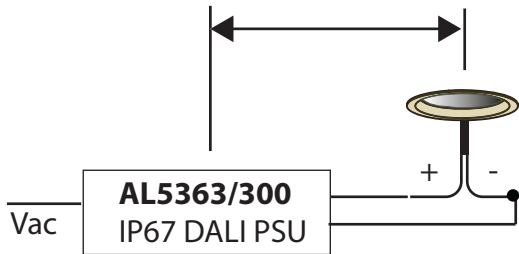


**Maximum distance: 20 m**



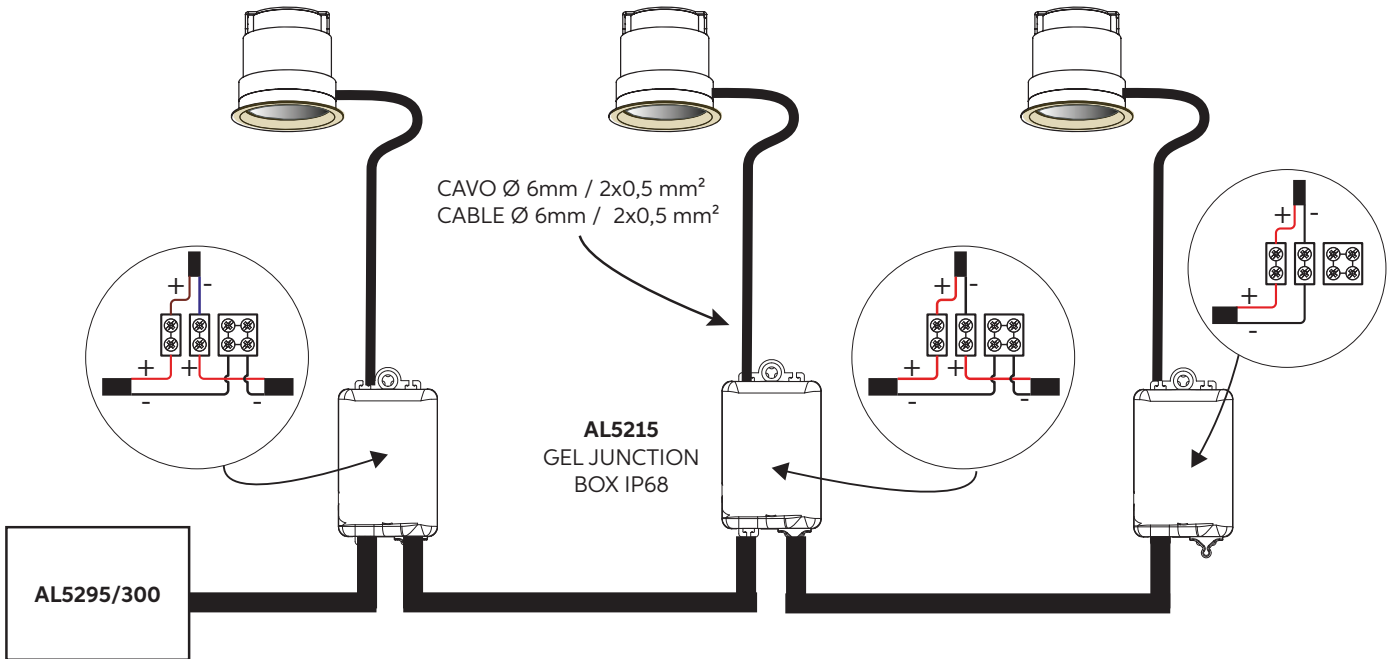
**MINIMUM 1 FIXTURE MAXIMUM 3 FIXTURES**

**Maximum distance: 50 m**



**1 FIXTURE**

MOON DOWNLIGHT



CABLE/CAVI	USE/UTILIZZO
RED/ ROSSO	+
BLACK/ NERO	-

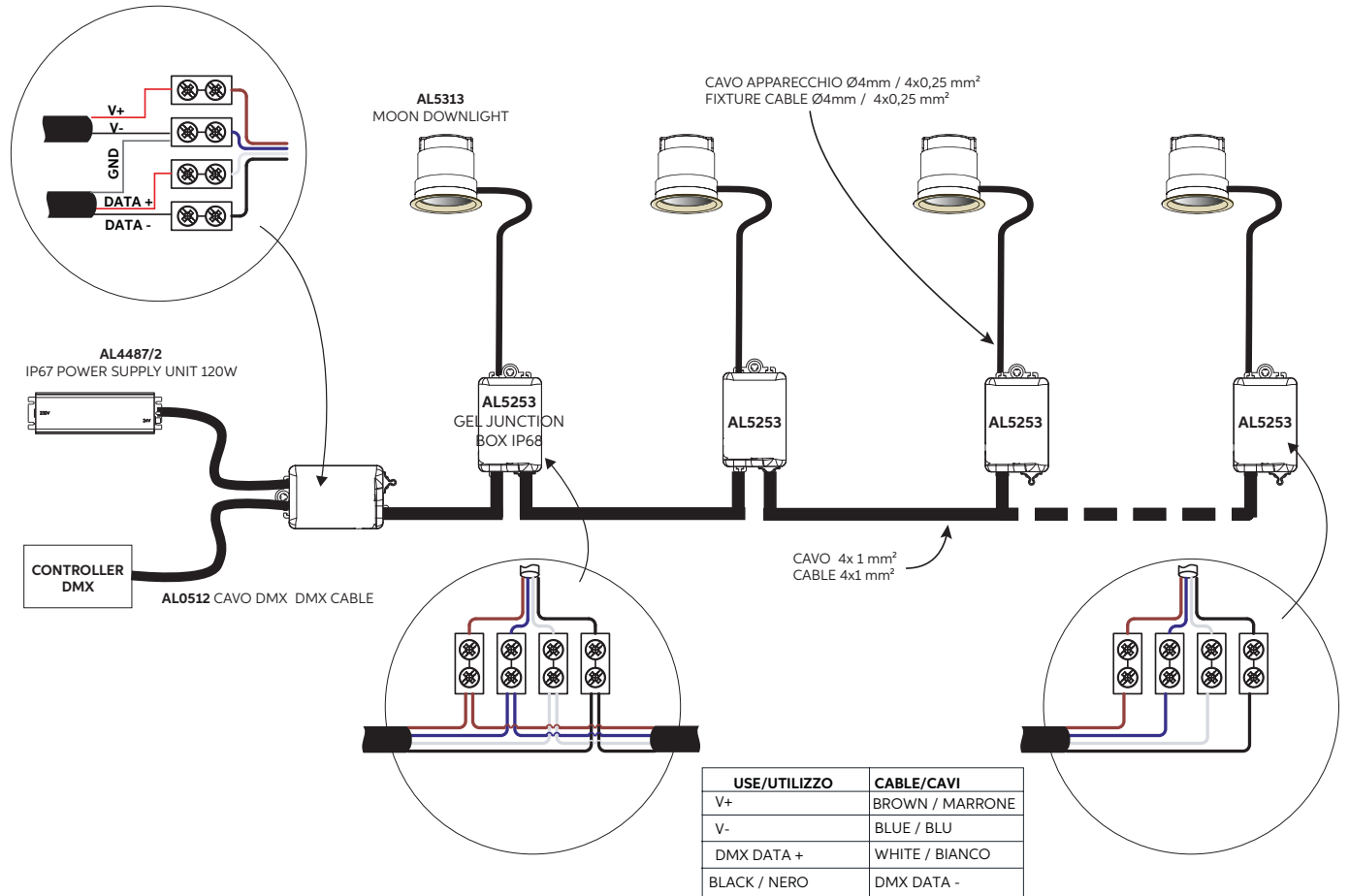
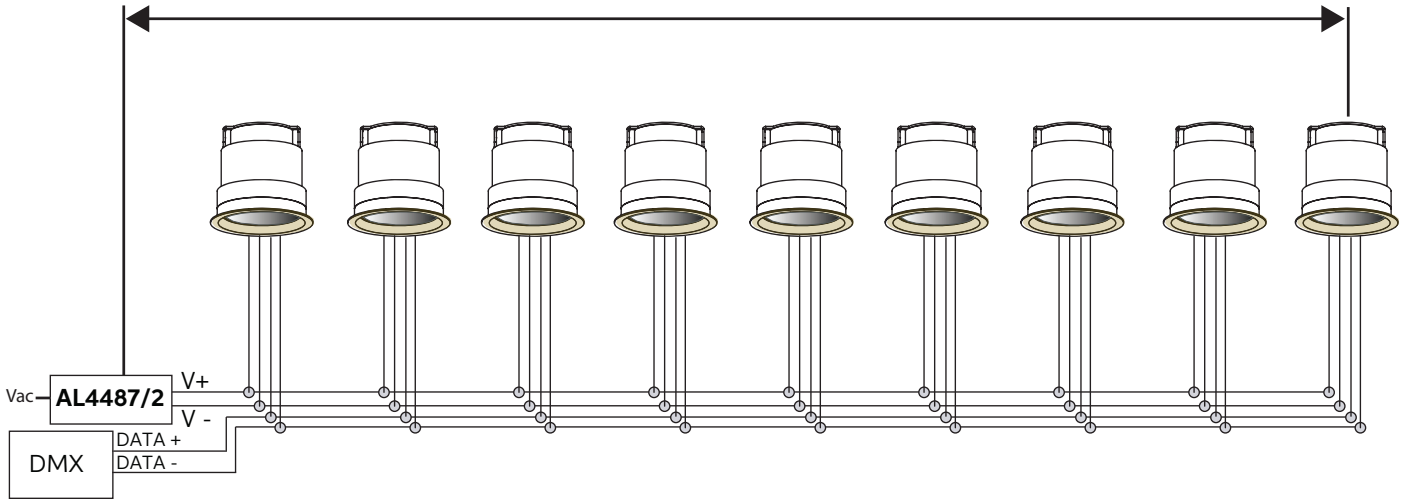


Make only waterproof connections through IP67 junction boxes  
 Effettuare solo connessioni stagne attraverso scatole di derivazione IP67



# MAXIMUM 9 FIXTURES

Distance between PSU and the last fixture: max. 30 m

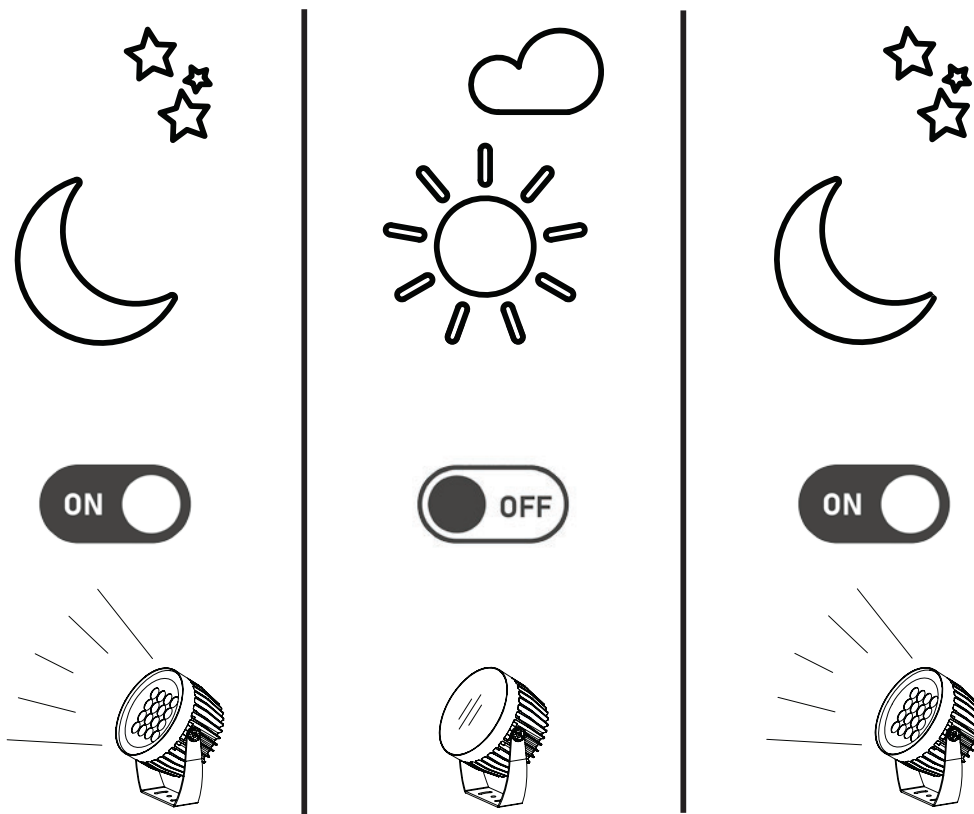


## DMX Chart

### RGBW and DW

Mode	Channel	Function	Value
<b>Mode: 4 channels "RGBW 4ch"</b>			
#1	1	0-100% Red	0-255
	2	0-100% Green	0-255
	3	0-100% Blue	0-255
	4	0-100% White	0-255
<b>Mode: 5 channels "RGBW 5ch"</b>			
#2	1	0-100% Red	0-255
	2	0-100% Green	0-255
	3	0-100% Blue	0-255
	4	0-100% White	0-255
	5	0-100% Dimmer	0-255
<b>Mode: 6 channels "RGBW 6ch"</b>			
#3	1	0-100% Red	0-255
	2	0-100% Green	0-255
	3	0-100% Blue	0-255
	4	0-100% White	0-255
	5	0-100% Dimmer	0-255
	6	No Strobo	0-5
		0-100% Strobo	6-250
100% Strobo		251-255	
<b>Mode: 4 channels "RGBW MIX"</b>			
#4	1	0-100% Red	0-255
	2	0-100% Green	0-255
	3	0-100% Blue	0-255
	4	0-100% Calibrated White (affects RGB channels)	0-255

Mode	Channel	Function	Value
<b>Mode: 2 channels "Dynamic White 2ch"</b>			
#1	1	Warm White 100% / Cold White 0%	0-003
		Warm White 100% / Cold White 0%-100%	004-122
		Warm White 100% / Cold White 100%	123-132
		Warm White 100%-0% / Cold White 100%	133-251
		Warm White 0% / Cold White 100%	252-255
	2	DIMMER 0-100%	0-255
<b>Mode: 2 channels "Separate White 2ch"</b>			
#2	1	0%-100% Warm white	0-255
	2	0%-100% Cold white	0-255
Note: in absence of DMX signal the LEDs will remain <b>ON</b> .			



**Note:** Allowed operation only between sunset and sunrise

**Nota:** Accensione dell'apparecchio ammessa soltanto tra gli orari di tramonto e alba

Remote PSUs / Alimentatori Esterni

WHITE LIGHT						
Forward voltage led	Current	Code	Description	PSU IP20 ONLY ON/OFF (no dimming)	PSU IP20	PSU IP67
35V	250mA	AL5309 / AL5327	Moon Marine W	N.A	AL5295/250 (DALI) (1-3pcs)	AL5363/250 (DALI) (1pc)
35V	250mA	AL5311 / AL5325	Moon Recessed W / Moon Recessed Adjustable W	N.A	AL5295/250 (DALI) (1-3pcs)	AL5363/250 (DALI) (1pc)
35V	350mA	AL5310 / AL5312 / AL5314	Moon W	AL5360/350 (ON/OFF) (1pc)	AL5295/350 (DALI) (1-3pcs)	AL5363/350 (DALI) (1pc)
3V	700mA	AL5317	Half Moon Recessed W	AL5360/700 (ON/OFF) (1-12pcs)	AL4324/700 (DALI) (1-9pcs)	L5363/700 (DALI) (4-14pcs)
3V	800mA	AL5309 / AL5327	Moon Marine Ultraspot W	AL5360/800 (ON/OFF) (1-12pcs)	AL4324/800 (DALI) (1-8pcs)	AL5364/800 (DALI and 0/1..10V) (4-14pcs)
3V	800mA	AL5311 / AL5325	Moon Recessed Ultraspot W / Moon Recessed Adjustable Ultraspot W	AL5360/800 (ON/OFF) (1-12pcs)	AL4324/800 (DALI) (1-8pcs)	AL5364/800 (DALI and 0/1..10V) (4-14pcs)
3V	900mA	AL5315/ AL5316 / AL5318	Half Moon W	AL5360/900 (ON/OFF) (2-12pcs)	AL4324/900 (DALI) (1-8pcs)	AL5364/900 (DALI and 0/1..10V) (4-14pcs)
3V	900mA	AL5324 / AL5326	Half Moon Marine W	AL5360/900 (ON/OFF) (2-12pcs)	AL4324/900 (DALI) (1-8pcs)	AL5364/900 (DALI and 0/1..10V) (4-14pcs)
3V	1000mA	AL5310 / AL5312 / AL5314	Moon Ultraspot W	AL5360/1000 (ON/OFF) (1-12pcs)	AL4324/1000 (DALI) (1-8pcs)	AL5364/1000 (DALI and 0/1..10V) (4-14pcs)
3V	900mA	AL5319	Half Moon Downlight W	AL5360/900 (ON/OFF) (2-12pcs) AL4327/900 (ON/OFF) (1 pcs)	AL4324/900 (DALI) (1-8pcs)	AL5364/900 (DALI and 0/1..10V) (4-14pcs)
35V	300mA	AL5313	Moon Downlight W	AL5360/300 (ON/OFF) (1pc)	AL5295/300 (DALI) (1-3pcs)	AL5363/300 (DALI) (1pc)
RGBW LIGHT						
	300 mA	AL5315/ AL5316 / AL5318	Half Moon RGBW / DW		AL5297/300 (DMX) (1-10pcs)	N.A
	150mA	AL5317	Half Moon Recessed RGBW / DW		AL5297/150 (DMX) (1-10pcs)	N.A

